

KEL-QTE | スロット付き丸型ケーブルエントリプレート

コネクタ付きケーブル用・工具いらずの取付け・保護等級IP54



KEL-QTEシリーズは、コネクタ付き&無しケーブルを、工具を使わずに最も簡単に挿入できます。

コンパクトな丸型ケーブルエントリプレートKEL-QTEは、直径20mmの取付穴に適合します。

IP54

HL3
EN 45545-2

ECOLAB
certified

UV
ISO 4892-2A

Made in
Germany

RoHS
compliant

REACH
COMPLIANCE

UL
US

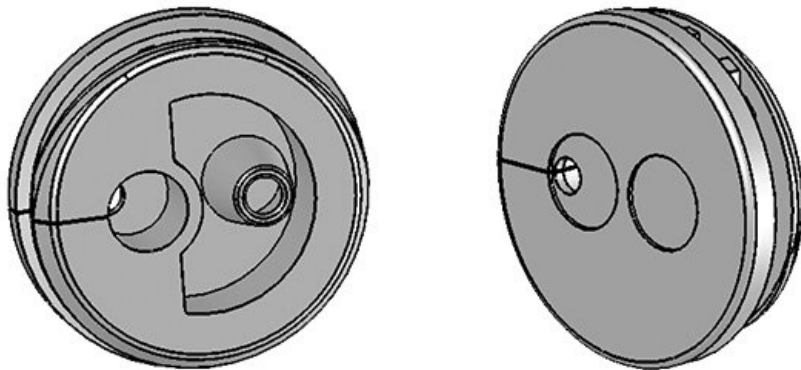
仕様

IP 保護等級 (EN 60529)	IP54
材質	エラストマー
難燃性クラス	UL-94-V0、自己消火性
温度	-40 C° ~ 100 C°
特性	UV耐候性, シリコンフリー, ハロゲンフリー
取付型式	スナップイン
取付高	2 mm

特長とメリット

- 工具いらずの素早い取付け
- コネクタ付き & 無しのケーブル配線
- メンテナンスなどで分解する際 ネジの取り外しが不要
- メートル規格の取付穴に適合

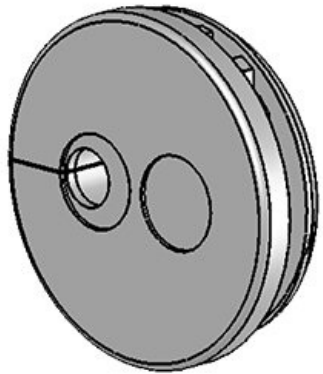
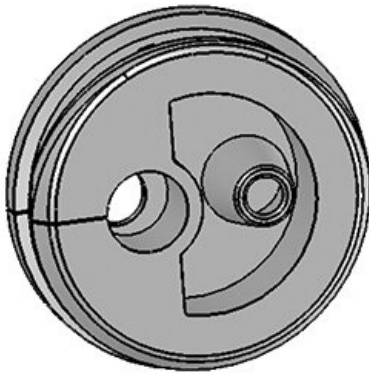
製品タイプとサイズ



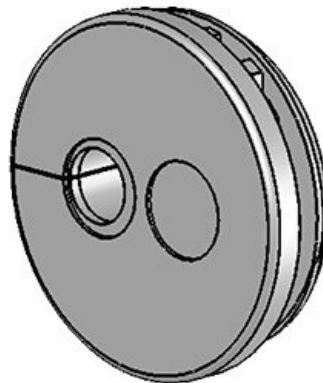
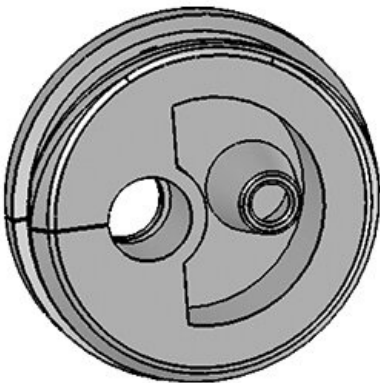
部品番号	43412
EAN	4251269309793
梱包単位	10
ケーブル数	2
コネクタ付ケーブルの最大外径	3,2 mm
コネクタ無ケーブルの最大外径	5,2 mm
高さ	6 mm
取付高	2 mm
最薄取付板厚	1,5 mm
最大取付板厚	2,5 mm
コネクタ付ケーブルの最小外径	2,6 mm
コネクタ無ケーブルの最小外径	1 mm



部品番号 **43413**
EAN **4251269309**
809
梱包単位 **10**
ケーブル数 **2**
コネクタ付ケーブルの最大外径 **3,8 mm**
コネクタ無ケーブルの最大外径 **5,2 mm**
高さ **6 mm**
取付高 **2 mm**
最薄取付板厚 **1,5 mm**
最大取付板厚 **2,5 mm**
コネクタ付ケーブルの最小外径 **3,1 mm**
コネクタ無ケーブルの最小外径 **1 mm**



部品番号 **43414**
EAN **4251269309**
816
梱包単位 **10**
ケーブル数 **2**
コネクタ付ケーブルの最大外径 **4,8 mm**
コネクタ無ケーブルの最大外径 **5,2 mm**
高さ **6 mm**
取付高 **2 mm**
最薄取付板厚 **1,5 mm**
最大取付板厚 **2,5 mm**
コネクタ付ケーブルの最小外径 **3,8 mm**
コネクタ無ケーブルの最小外径 **1 mm**



部品番号 **43415**
EAN **4251269309**
823
梱包単位 **10**
ケーブル数 **2**
コネクタ付ケーブルの最大外径 **5,6 mm**
コネクタ無ケーブルの最大外径 **5,2 mm**
高さ **6 mm**
取付高 **2 mm**
最薄取付板厚 **1,5 mm**
最大取付板厚 **2,5 mm**
コネクタ付ケーブルの最小外径 **4,7 mm**
コネクタ無ケーブルの最小外径 **1 mm**

