

Odtoková průchodka

pro rozváděče a skříně, IP66 / IP69K



IP66

IP69K

RoHS
compliant

REACH
COMPLIANCE

Made in
Germany

U skříní a rozváděčů s vysokým stupněm ochrany vedou teplotní rozdíly ke kondenzaci vody. Použitím odtokové průchodky je možné bezpečně odvádět kondenzát bez ztráty maximálního stupně krytí IP66. Vodě propustná membrána zajišťuje odvodnění díky kapilárnímu účinku. Konstrukce zabraňuje vniknutí stříkající vody do vnitřku skříně.

Odtoková průchodka je upevněna ve spodní části skříně pomocí matice v otvoru Ø 50,5 + 0,5 mm. Zajistěte, aby těsnicí kroužek byl na vnější stěně pouzdra a aby otvor neobsahoval otřepy.

Specifikace

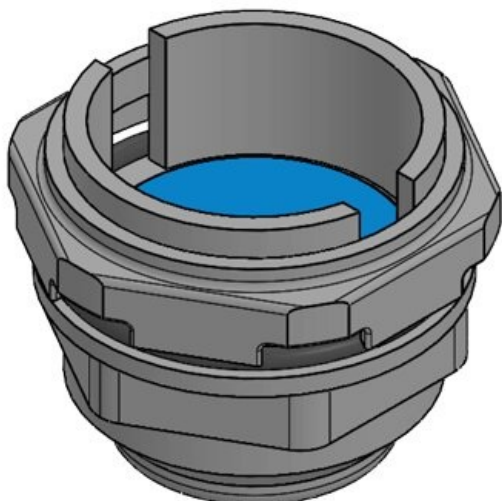
| | |
|----------------------------|-------------------------|
| Stupeň krytí IP (EN 60529) | IP66, IP69K |
| Teplota | -45 C° až 70 C° |
| Typ montáže | Instalace pomocí matice |

Výhody

- Vysoký stupeň krytí IP66 / IP69K
- Dobrý odvodňovací výkon
- Snadná montáž
- Vhodná pro standardní výřezy
- Robustní průchodka odolná proti povětrnostním vlivům a UV záření

Typy a velikosti výrobků

Odtoková průchodka M50



| | | | |
|------------|-------------------|--------------|------------------|
| Obj.č. | 99193 | Velikost | 50,5 mm |
| EAN | 4251269324 | kulatého | |
| | 789 | výřezu | |
| Bal. | 1 | Závit | M50 x 1,5 |
| Délka | 49,5 mm | Propustnost | 200 ml/h |
| Šířka | 60 mm | vody (vodním | |
| Výška | 60 mm | sloupcem 5 | |
| Instalační | 28,5 mm | mm) | |
| výška | | | |

